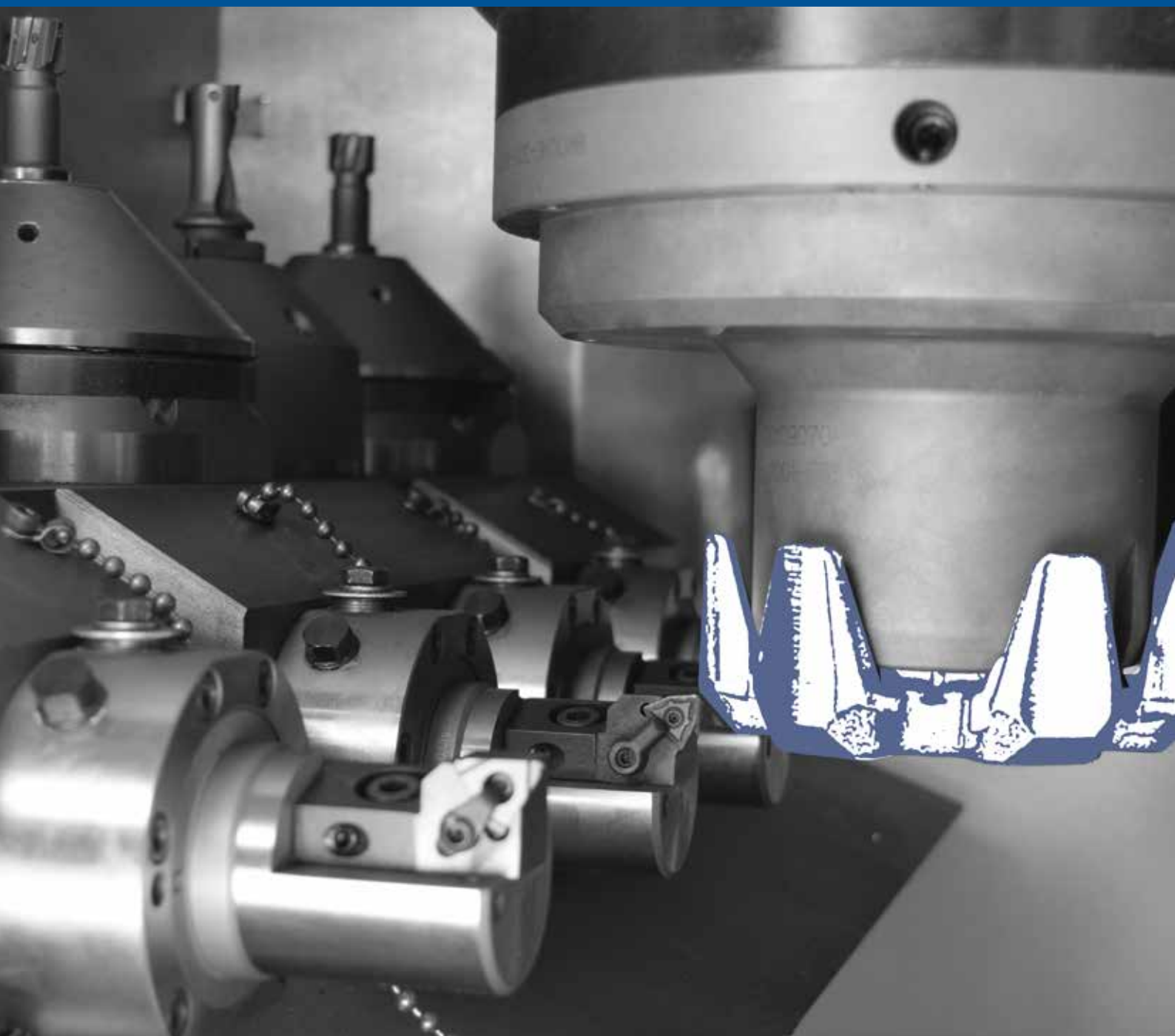


◀ AUTOMOBILE ▶



TWINTURN 250

Centre d'usinage modulaire et évolutif pour le travail en lopins





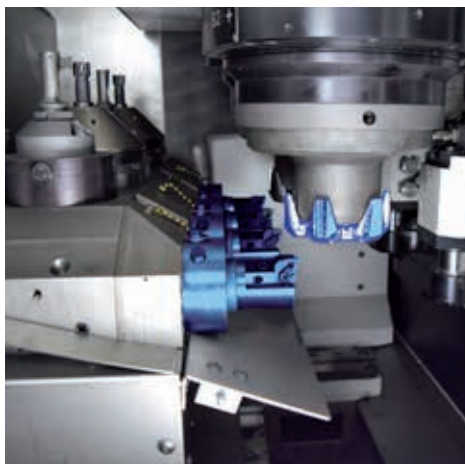
La TWINTURN 250 est un **centre modulo flexible multifonctions**. Cette nouvelle conception de machine de tournage en lopins travaille, en vertical, **deux pièces à la fois**. Cette configuration solutionne l'évacuation des copeaux car ils tombent par gravité dans la zone d'évacuation. Rapide, elle permet des opérations d'usinage en des temps records comme le perçage, fraisage, taraudage ou l'exécution de formes.



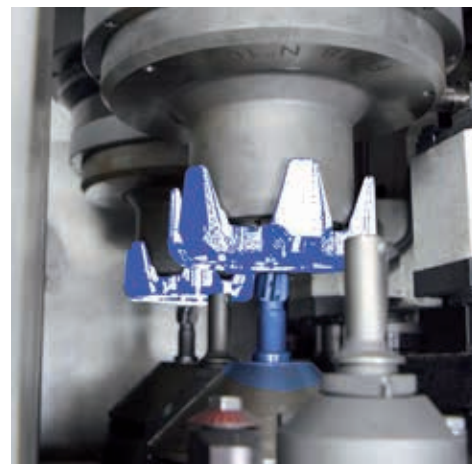
Navette de chargement / déchargement



Chariot d'usinage alterné



Tournage extérieur



Tournage et alésage intérieur

MOTOBROCHE DOUBLE

15 kW
105 Nm
par broche

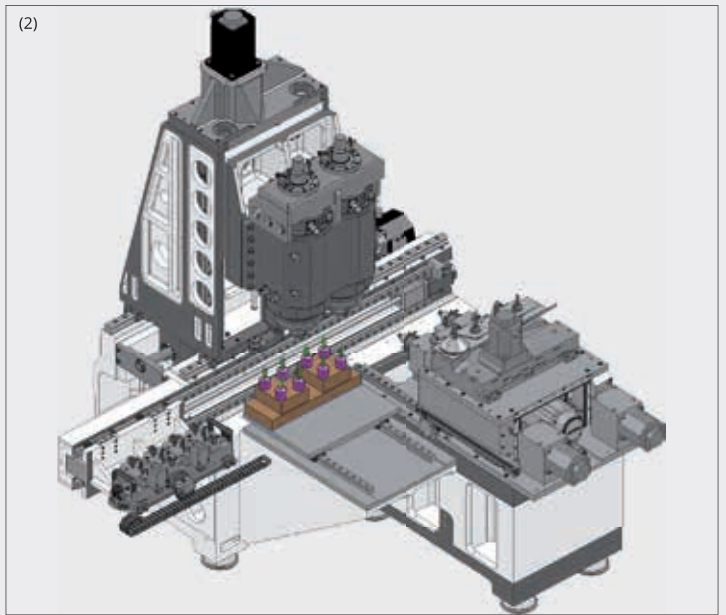
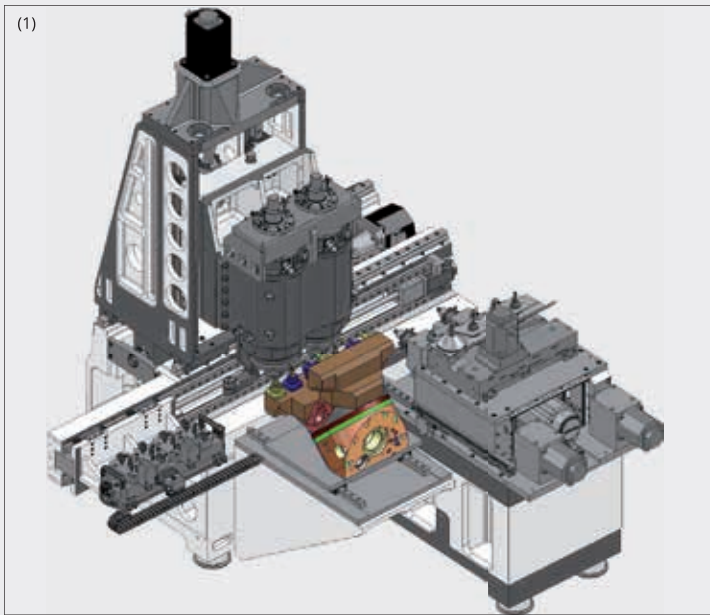
- Broche de tournage 4 500 tr/min
- Serrage automatique
- Soufflage des cônes et appui
- Arrosage par le centre
- Axe contrôlé CN
- Broche freinée hydraulique
- Codeurs incrémentaux
- Refroidissement intégré



Des configurations multiples

La TWINTURN 250 est une machine très modulaire. Elle peut se combiner en de multiples configurations suivant vos besoins :

- (1) Montage d'une tête revolver.
- (2) Montage d'une multibroche de perçage taraudage.

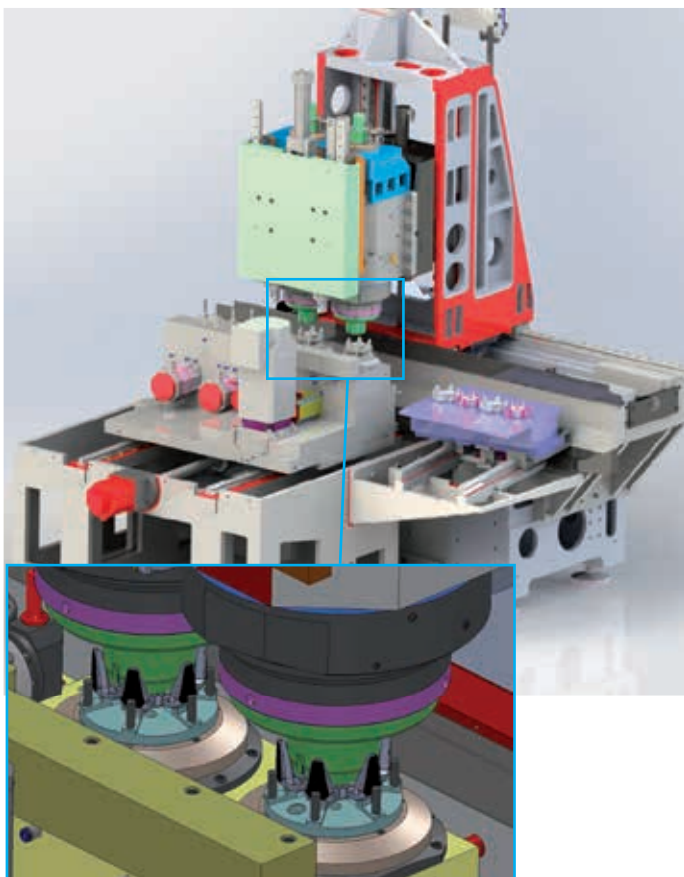


Option : Usinage Dessus Dessous

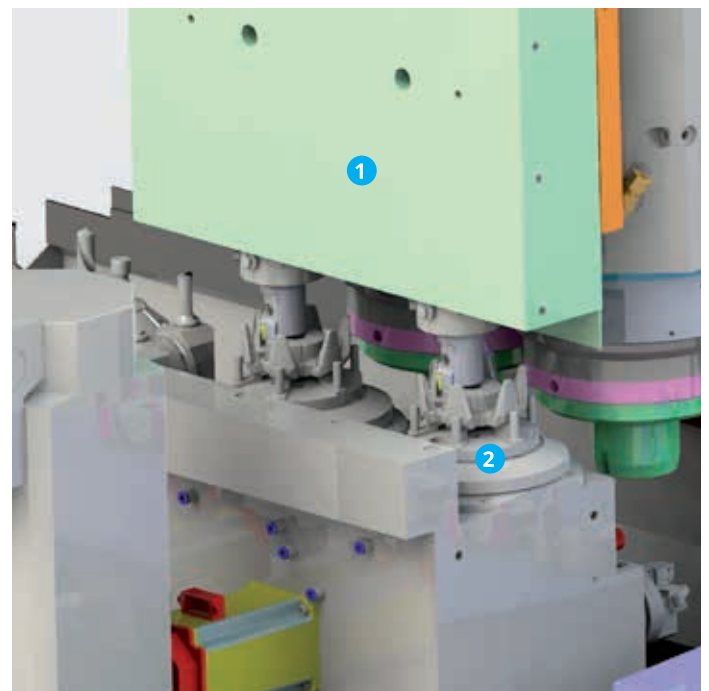
TwinTurn 250 DD

La TWINTURN 250 DD intègre un chariot de tournage sur la motobroche ainsi que deux contre-broches pour le tournage du deuxième côté.

Dépose des pièces dans la deuxième broche



Position d'usinage du deuxième côté



1. Chariot de tournage escamotable utilisé pour l'usinage du deuxième côté.

2. Contre-broches pilotées CN pour le tournage du deuxième côté.

CARACTÉRISTIQUES

Machine de base

Module d'usinage

Courses X / Y / Z	780 / 385 / 240 mm
Vitesses X / Y / Z	50 m / min
Accélérations X / Y / Z	3 m/s ²
Domaines d'application	Automobile
Vitesse de broche	4500 tr/min
Commande numérique	FANUC

Motobroche double

Vitesse	4500 tr/min
Puissance	15 kW
Couple	105 Nm

Dimensions L x l x h	2350 x 2300 x 4388 mm
Alimentation électrique (Europe)	400 V AC / 63 A / 50 Hz
Poids total machine	9 tonnes



EMISSA SA

Jambe Ducommun, 18 • 2400 Le Locle • Switzerland
Tel: +41 32 933 06 66 • Fax: +41 32 933 06 60 • info@emissa.com
www.emissa.com



IMPLANTATION

