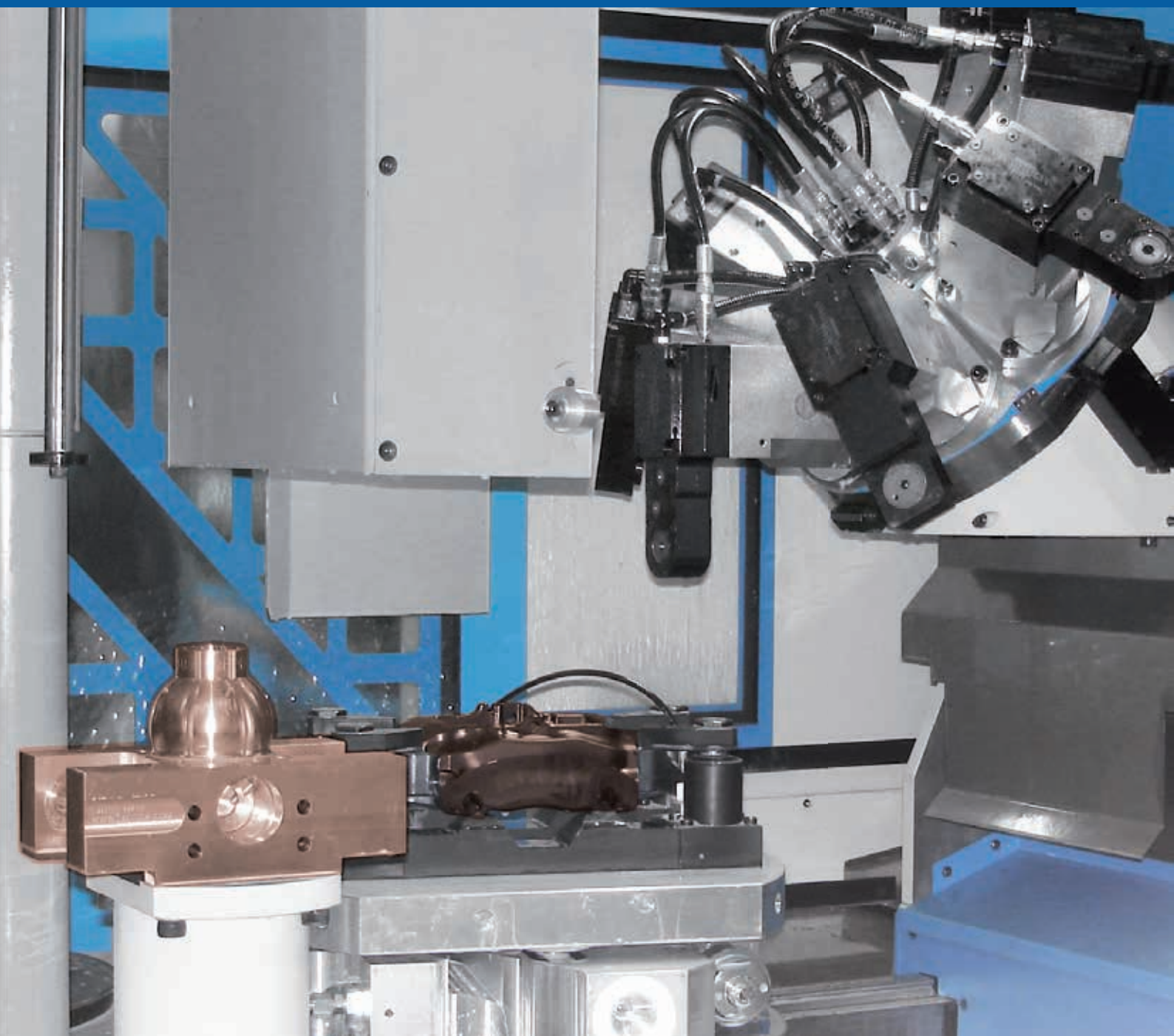


◀ AUTOMOBILE ▶



DUETTO

Centre d'usinage de haute production



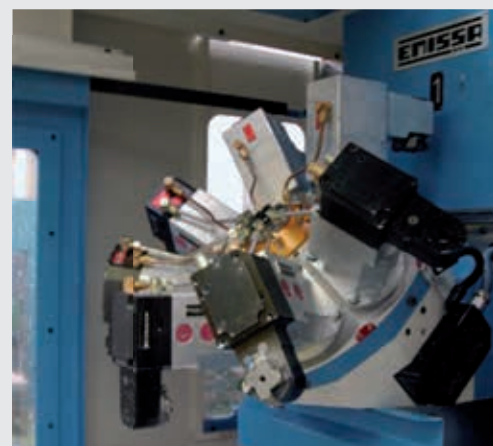
SIMPLE, FIABLE ET HAUTEMENT PRODUCTIVE

La WINFLEX DUETTO est une référence dans la haute production pour le domaine automobile. Ses **deux modules d'usinage autonomes à 4 axes** équipés de **têtes revolver** lui permettent d'usiner deux pièces complémentaires ou identiques en simultané. Ses **16 stations d'usinage** peuvent être équipées de **têtes multiples ainsi que des renvois d'angle**. La charge se fait de chaque côté de la machine, en temps masqué, sur un **paletiseur à 4 palettes** pour une sécurité maximale. Un **chargement automatique par robot** peut être installé en option.



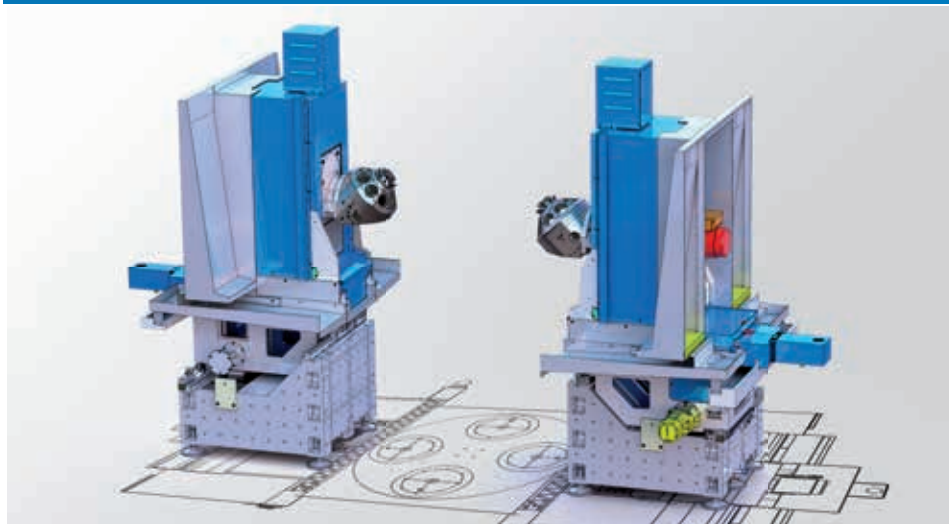
UN USINAGE DE COMPÉTITION

L'utilisation de têtes d'usinage PIBOMULTI apporte à la WINFLEX DUETTO un confort incomparable. Toutes les opérations d'usinage sont réalisables avec la possibilité de renvoi d'angle.



DEUX UNITÉS D'USINAGE 3 AXES

4^e AXE PERFORMANT

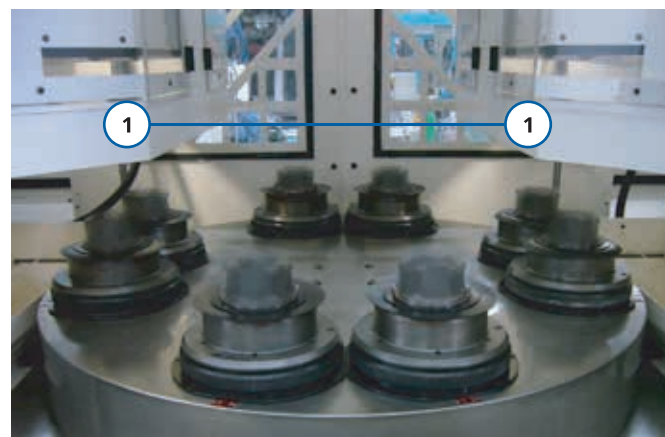
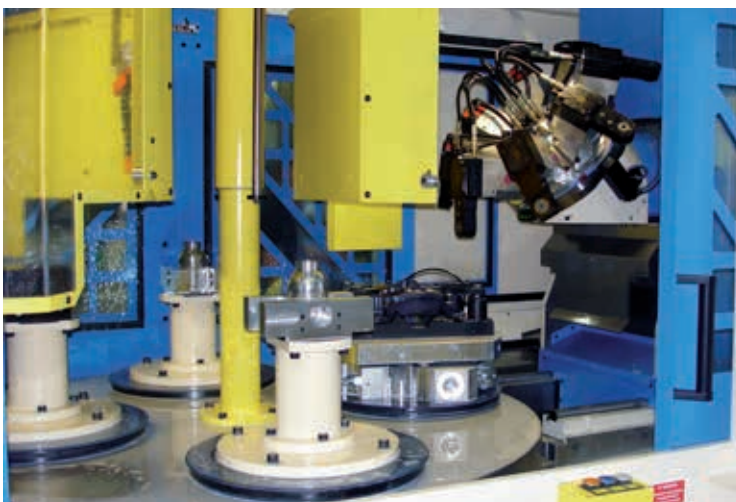


La Winflex DUETTO intègre deux unités d'usinage en face-à-face pour l'usinage de 2 ou 4 pièces en simultané.



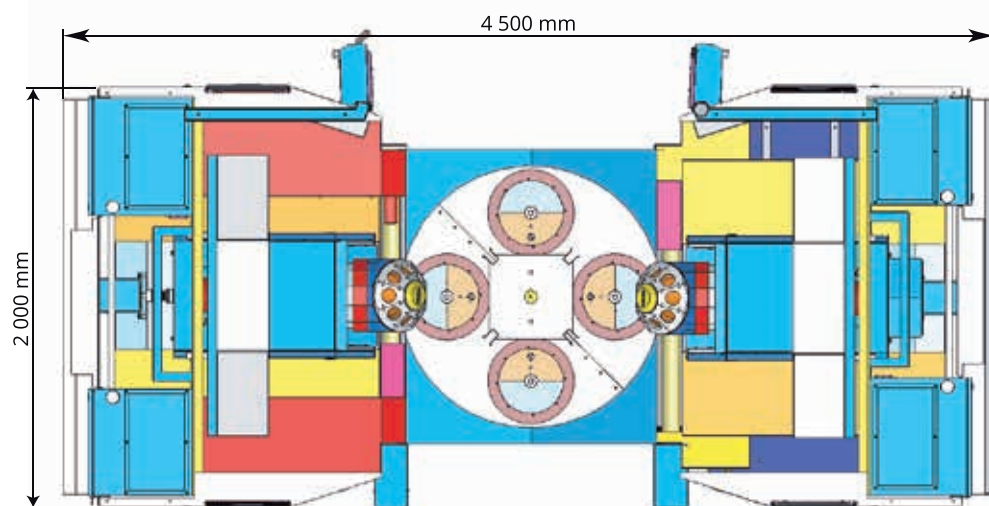
Une motobroche de 4500 tr/min équipe le 4^e axe de la Winflex Duetto

PALETTISEUR A 4 PALETTES



Le palettiseur à 4 palettes peut être alimenté, en temps masqué, des deux côtés de la machine. Il peut contenir des stations d'usinage simples (à gauche) ou doubles (à droite). Des portes automatiques protègent l'accès à la zone d'usinage ①.

CONCEPT 'DUETTO'



CARACTÉRISTIQUES

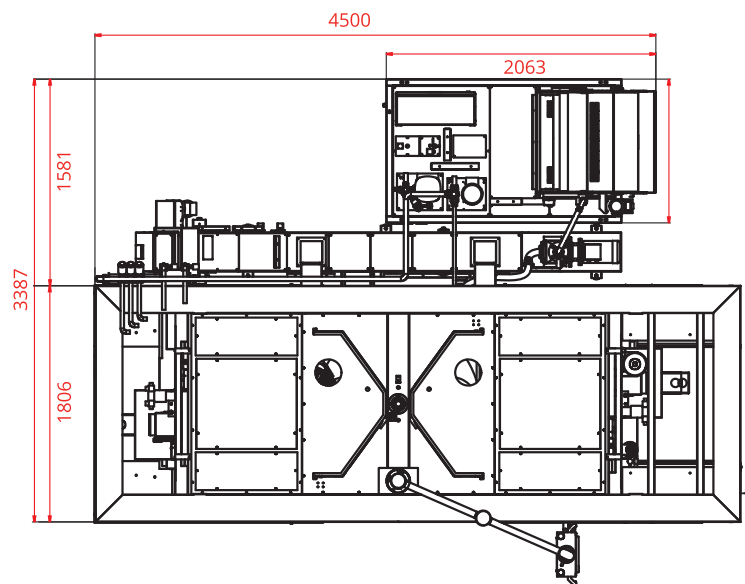
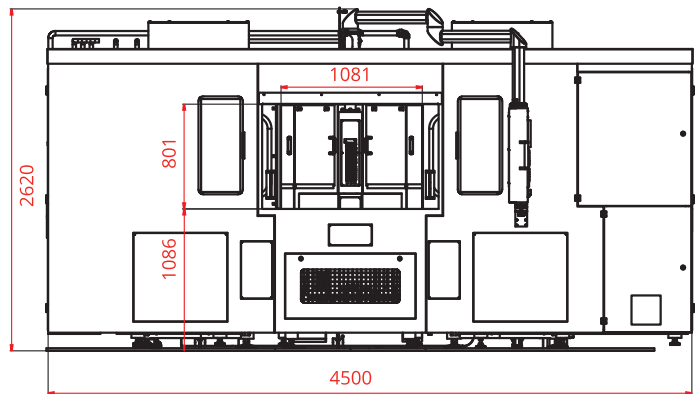
Machine de base

Module d'usinage

Courses X / Y / Z	312 / 312 / 315 mm
Vitesses X / Y / Z	30 m/min
Vitesse axe C	4 500 tr/min
Accélérations X / Y / Z	30 m/s ²
Domaines d'application	Automobile / Autres
Vitesse de broche	4500 tr/min à 8000 tr/min
Commande numérique	FANUC 31

Dimensions L x l x h	4500 x 3400 x 2620 mm
Alimentation électrique (Europe)	400 V AC / 63 A / 50 Hz
Poids total machine	10 tonnes

IMPLANTATION



EMISSA SA

Jambe Ducommun, 18 • 2400 Le Locle • Switzerland
Tel: +41 32 933 06 66 • Fax: +41 32 933 06 60 • info@emissa.com
www.emissa.com

