

# CARACTÉRISTIQUES

## Machine de base

### TRIAx 100 M

Courses X / Z	310 / 150 mm
Vitesses X / Z	15 m / min
Accélérations X / Z	2 m/s <sup>2</sup>
Domaines d'application	Horlogerie
Vitesse de broche	6 000 tr/min
Commande numérique	FANUC Oi TF

### Options

Robot d'alimentation  
Règle de mesure HEIDENHAIN

Dimensions L x l x h	1590 x 1670 x 1910 mm
Alimentation électrique (Europe)	400 V AC / 18 A / 50 Hz
Poids total machine	1250 Kg



## EMISSA SA

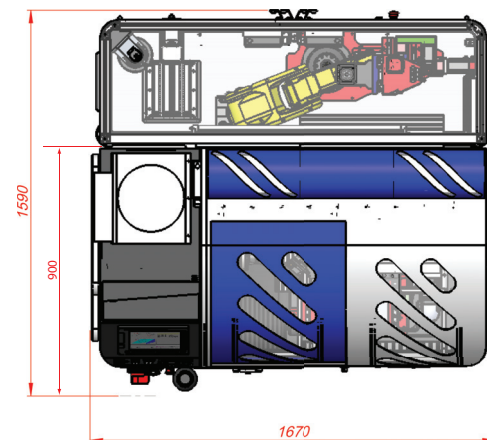
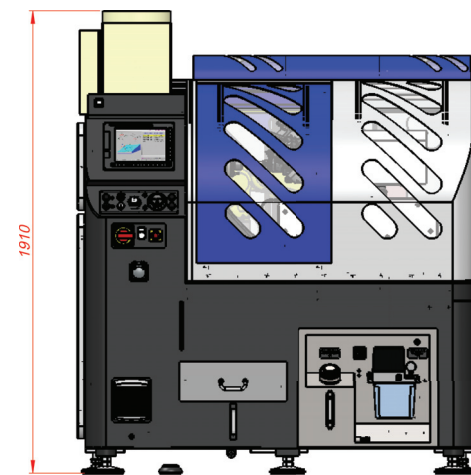
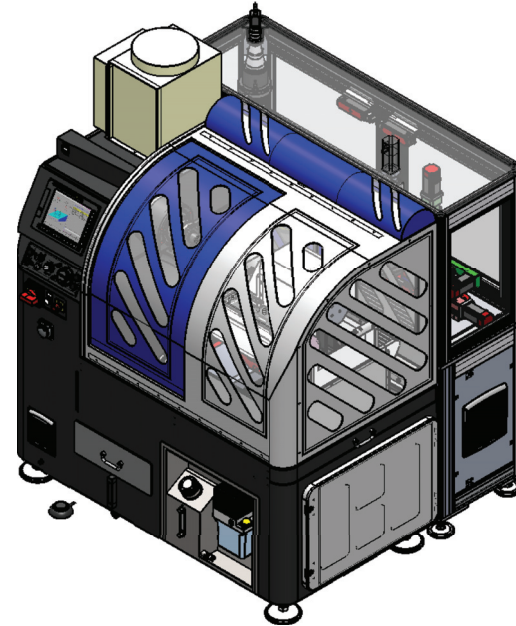
Jambe Ducommun, 18 • CH 2400 Le Locle

Tel: +41 32 933 06 66 • Fax: +41 32 933 06 60 • info@emissa.com

[www.emissa.com](http://www.emissa.com)



# IMPLANTATION



◀ HORLOGERIE ▶

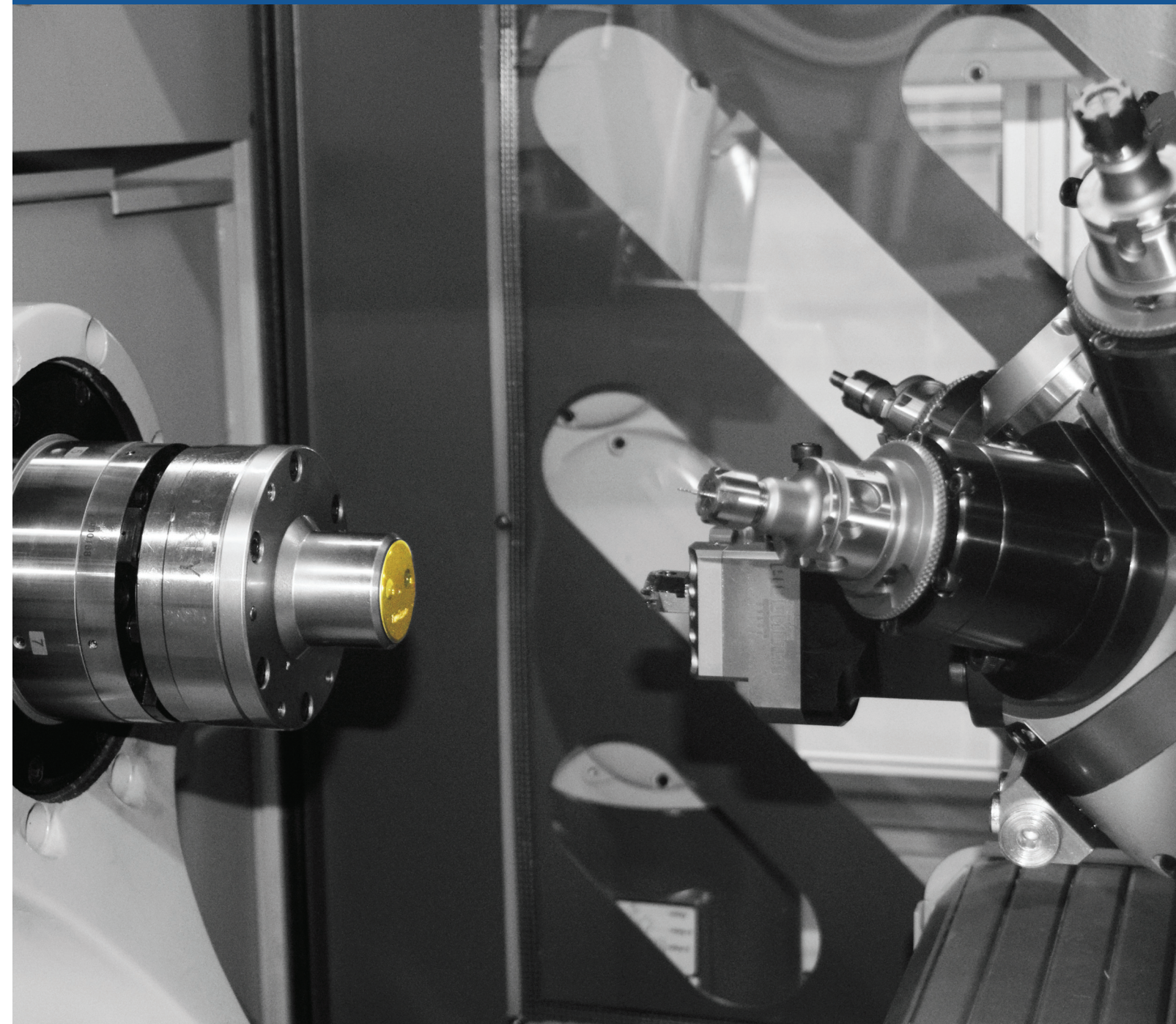


Machines spéciales

# EMITURN.CH

Tour frontal à hautes performances

*Manufacture  
de  
machines*



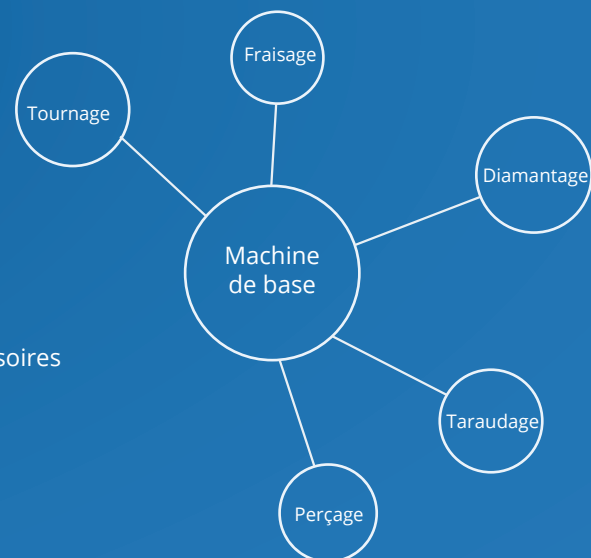
# EMITURN.CH

EMITURN.CH est un tour frontal compact basé sur un concept simple et très performant. A l'image des machines EMISSA SA, le concept est d'avoir une base standard autour de laquelle tourne un nombre important de possibilités d'usinage.

La personnalisation d'une machine EMITURN.CH est très variée :

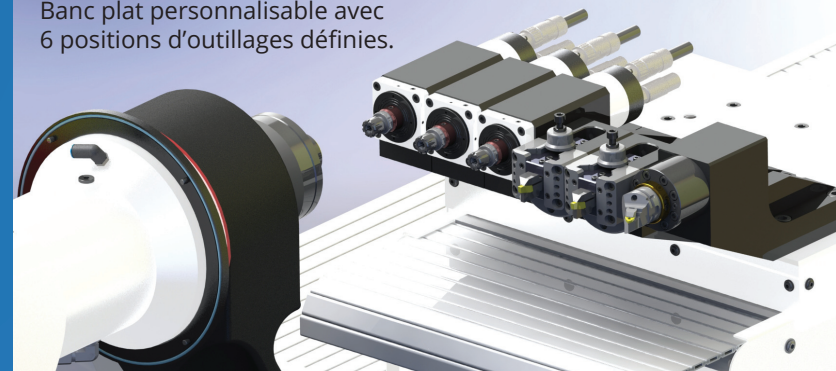
- Tête Revolver TRH156 avec la possibilité de monter de nombreux accessoires (Broches fixes, burins, broches tournantes.)
- Banc plat personnalisable avec 6 positions d'outillages définies (Possibilités de monter des Broches HF ou des Porte-burins)

Ce tour frontal va permettre de réaliser les usinages les plus divers : Tournage, diamantage, fraisage, perçage, taraudage, etc.



## CONFIGURATION BANC PLAT

Banc plat personnalisable avec 6 positions d'outillages définies.

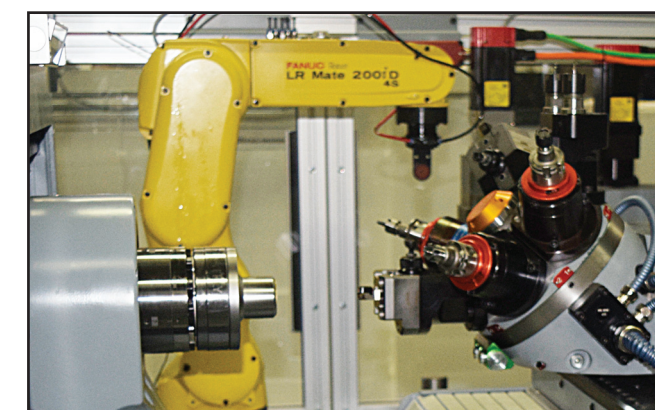
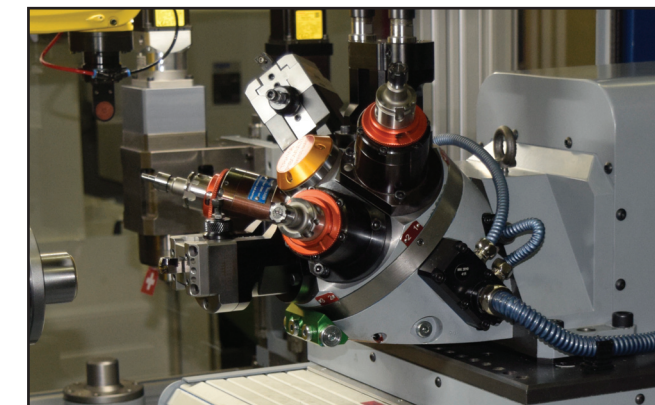


## CONFIGURATION TRH 156

Fier de son partenariat avec la société PIBOMULTI, EMITURN.CH propose une Tête Revolver à 6 positions permettant de varier à souhait les outils entraînés et les outils fixes.



EMITURN.CH allie performance, flexibilité et compacité pour la production de petites et moyennes séries de pièces d'horlogerie.



## BROCHE DE TOURNAGE

Afin d'être au plus près de nos clients, le nez de broche est personnalisable avec une adaptation prévue pour des mandrins YERLY / EROWA / 3R, ceci permettant d'utiliser les outillages existants.



## OPTION :

**Cellule de chargement robotisée adaptée aux besoins clients**

